

Data sheet

Art.No.: Z5.523.9353.0

end bracket WEF 1/35

End clamp for mounting rail TS 35



Art.No.	Z5.523.9353.0
EAN	4015573643109
Order Unit	100

Technical data

general

color	black
flammability class of insulation material acc. with UL94	V2
width/grid dimension	8 mm
latching	screw less
length	52 mm
material	plastic
mounting method	DIN rail (top hat rail) 35/7.5 mm

classification

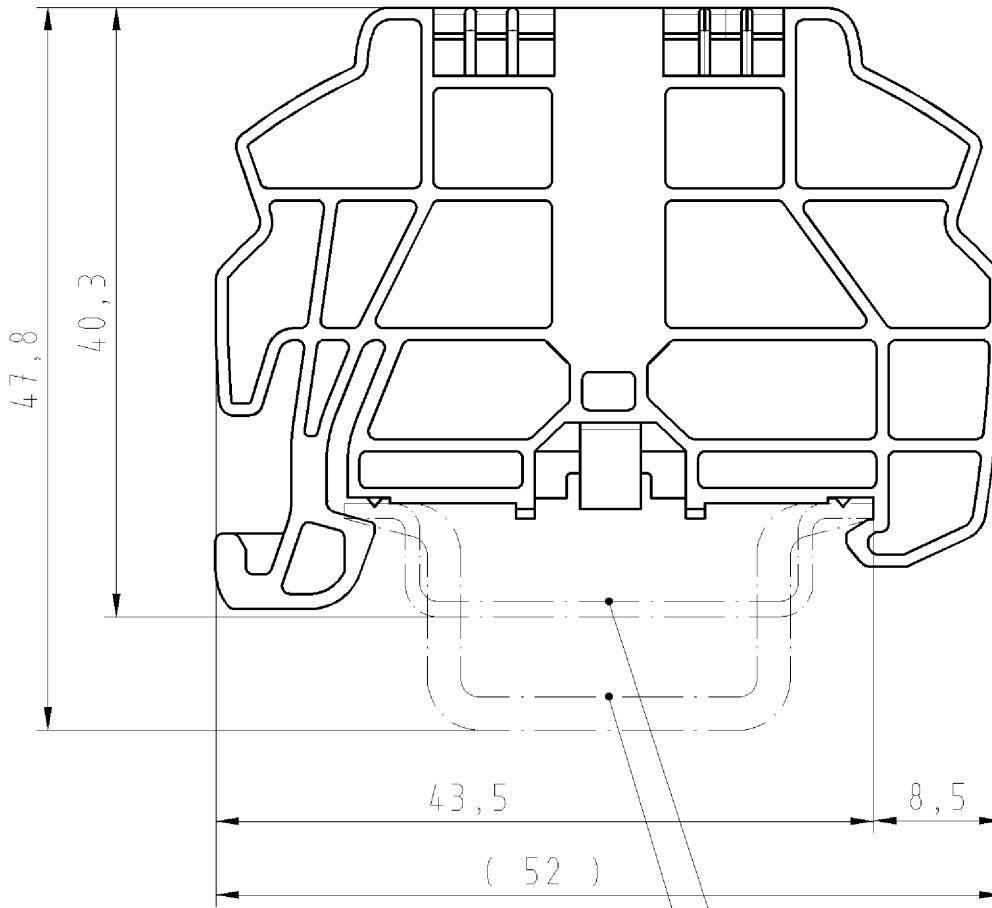
ECLASS 11	
ECLASS 8.1	27141135
ETIM 9.0	EC001041
ETIM 8.0	EC001041
ETIM 7.0	EC001041
ETIM 6.0	EC001041
ETIM 5.0	EC001041
ETIM 4.0	EC001041
ETIM 3.0	EC001041

product compliance

ROHS conformity status	compliant
REACH-SVHC conformity status	compliant

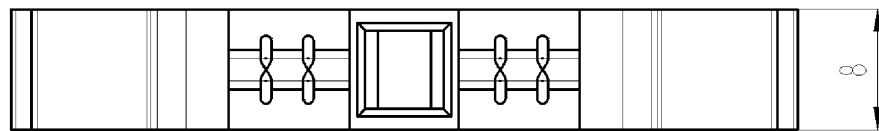
Accessories

Art.No.:	Article/type description:	Description:
04.242.8053.0	marking tag strips 9705 A / 8 / 10	Marking tag strips for DIN rail terminal blocks type 9700 A / 8..., 10 tags per strip, color: blue, unmarked, markable with Wieplot plotter-system
98.300.1000.0	mounting rail TS 35x7,5 PERF 15mm - l:2000mm	Mounting rail TS 35, slotted, size 7,5 mm, length 2 m, material steel. galv. zinc-plated and passivated

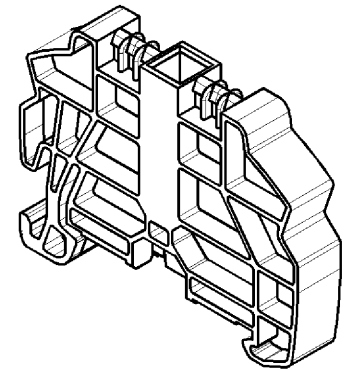


Hutschiene EN 60715-35x7,5
mountail rail EN 60715-35x7,5

Hutschiene EN 60715-35x15
mountail rail EN 60715-35x15



M 1:1



Weitere Daten siehe Katalog
further data see catalog

Weitergabe sowie Vervielfältigung dieses Dokuments, Verwertung und Mitteilung seines Inhalts sind verboten, soweit nicht ausdrücklich gestattet. The reproduction, distribution and utilization of this document as well as the communication of its contents to others without express authorization is prohibited.

- Diese Maße werden bei Abnahme besonders geprüft
- Ausschließlich Prüfmaße
- Mit Z/E gekennzeichnete Maße sind nur für interne Zwecke gültig

Freitoleranz nach DIN -		CAD - Zeichnung, keine manuellen Änderungen			1. Verwendung: -		Bl.: 1 von 1	
	/	Maßstab 2:1	Werkstoff und Oberfläche:	2004	Tag	Name	Zeichnung Nr. Z5.523.9353.0 01K	Index
	/			Entworfen	26.03.	Schmitt J.		
	/			Geprüft	-	-		
	/			Normgepr.	-	-	Ersatz für: -	
Buchstabe	Datum / Blatt	 wieland Elektrische Verbindungen		Benennung SCHRAUBL_ENDKLAMMER Endclamp without screw				
Änderung								